

# 13.3''

## MULTI KIOSK

Tochi EMLTKS133-PC-008-C

### Tochi

Kullanım alanı çok geniş olan Tochi Endüstriyel ürün serilerimiz ihtiyaca göre farklı boyutlarda ve özelliklerde konfigüre edilebilir. Yerli üretim, yüksek kalite ve düşük maliyeti ile tercih sebebi olan ürünlerimiz; farklı sinyal, çözünürlük, parlaklık, dokunmatik gibi çoklu seçenekler sunarak müşteriye özel olarak tasarlanmakta ve üretimi yapılmaktadır.

### Kullanım Alanları

Bankalar, belediye hizmetleri, alışveriş merkezleri, fatura ödeme merkezleri, havalimanları, limanlar ve otoparklar, okullar, müzeler, hastaneler, restoranlar, sinema, tiyatro ve konser salonları.

### Yüksek Kalite Garanti

Ürünlerimiz 2 yıl malzeme, 10 yıl yedek parça teminat garantisi ile müşterilerimizin hizmetine sunulmaktadır.

## Genel Özellikleri

### Tochi

Ekonomik ve Güvenilir

### Çevre Dostu

Yüksek Enerji Tasarrufu

### Kesintisiz Çalışma

Elektrik kesintisinde otomatik açılma ve kaldığı yerden devam etme

### Boya Seçenekleri

Elektrostatik toz boya, RALL sınıfı seçenekleri

### Dış Etkenlere Karşı Koruma

Elektromanyetik dalgalanmalara karşı parazit önleyici devre

### Güvenlik

Ani elektrik artımına karşı DC elektrik yöntemi

### Montaj

Duvar ve masa üstü kullanım avantajı



### OPSİYONEL ÖZELLİKLER

- De-monte kasası sayesinde duvara veya zemine sabitleme seçenekleri ile özgün ve multi kullanım.
- Çıkarılabilir üst gövde sayesinde kullanım kolaylığı,
- NFC teknolojisi, 2D barkod okuyucu, printer cihazları entegrasyonu ile özelleştirilebilir tasarım avantajı,



### MALZEME

- Capacitive dokunmatik ekran veya 4mm kadar koruyucu temperli cam/pleksi seçenekleri
- Paslanmaz çelik, DKP, Alüminyum gibi farklı ihtiyaçlara uygun kasa malzemesi seçenekleri



### PARLAKLIK

- Güneş ışığı altında da kullanım için artırılabilir parlaklık seçenekleri

### İletişim

0212 293 58 26  
0530 238 95 57

**TOCHI**

info@erpamonitor.com  
www.erpateknoloji.com

# 13.3 inch

## MULTI KIOSK

Tochi EMLTKS133-PC-008-C



### Panel Özellikleri



**Panel**  
13.3 inch



**Çözünürlük**  
2160(RGB)×1440



**En/Boy Oranı**  
15 : 10 (H:v)



**Parlaklık Oranı**  
330 cd/m<sup>2</sup>



**Kontrast**  
1000 : 1



**Desteklenen Renk**  
16.7 m



**Ortam Sıcaklığı**  
0 ~ 50 °C



**Depolama Sıcaklığı**  
-20 ~ 60 °C



**Lamba Ömrü**  
/



**Menü İşlemi**  
Otomatik / Tak çalıştır



**Görüş Açısı**  
85 / 85 / 85 / 85



**Tepki Süresi**  
25/45(Typ.)(Tr+Td)



**CPU**  
Intel Celeron  
i3/ i4/ i5/ i7



**RAM**  
4 GB - 32 GB(ops)



**Grafik Kartı**  
Intel HD,1080



**Depolama Hafızası**  
32GB - 1TB(ops)



**İşletim Sistemi**  
Windows/Linux



**Power**  
12V - 220V (ops)



**Sinyal Girişi**  
HDMI/USB/VGA/DVI



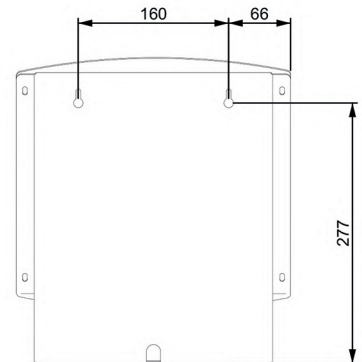
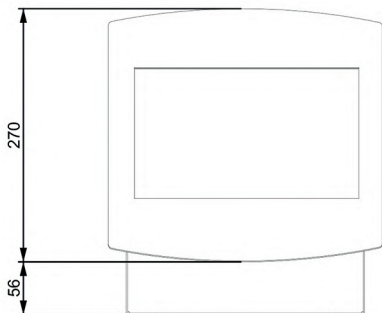
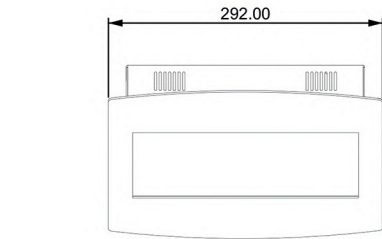
**Koruyucu**  
Yüksek ısı/Sızdırmazlık  
Darbe Dayanıklılığı



**Ses Kartı**  
Realtek ALC662



**Dokunmatik**  
Capacitive



Ölçü Birimi: mm

# MULTI KIOSK

Tochi EMLTKS133-PC-008-C

Teknik Özellikler	
CPU	INTEL Bay Trail-D Celeron J1900 Quad-Core 4 Threads 2GHz,Turbo to 2.42GHz 2MB L2 Cache TDP only 10W
RAM	1*SO-DIMM 4 DDR3L 1333MHz
Chipset	CPU integrated
Grafik Kartı	Intel HD,1080P destekler
Hafızası	1*SATA Slot 1*Mini SATA Slot 120 GB Harddisk
Ses kartı	Realtek ALC662
Network Kart	2*Realtek RTL8111F,Gigabit
Genişletme yuvası	1*MINI PCI-E 1*MINI SATA 1*SIM Card Slo
Ön Panel I/O	12V-19V DC Port 1*USB 2.0 1*USB 3.0 2*RJ-45 1*VGA 1*HDMI 1*Mic In 1*Speaker
Güç	12V-19V DC
Boyut	Mini ITX 17*17CM
Dahili I/O	1*F-AUDIO(9PINS) 1*F_USB(Support 2*USB 2.0) 1*F_USB1(Support 2*USB 2.0) 1*COM1(9PINS) 1*COM2(9PINS) COM3-6 COM3 Support RS232/422/485 TX-RXCOM3(6PINS) 1*F-Panel(9PINS) 1*LVDS (30PINS,Support 24Bit) INVERTER(6PINS) LVDS Power(8PINS) 1*SYS_FAN(3PINS) 1*CPU_FAN(3PINS) 1*SATA Slot 1*SATA_PWR(4PINS) 1*JVGA(12PINS) 1*JHDMI(16PINS) 1*LPT(26PINS) 1*SIM Card Slot 1*JBAT1(3PINS) 1*GPIO(10PINS) 1*DC_ATX(4PINS) 1*Mini SATA(Full Size) 1*Mini PCI-E(Full Size)
Ekran Fonksiyonu	1*VGA 1*HDMI 1*LVDS(Support Double Channel 8Bit/24Bit)



**TOCHI**

**EMC**  
72/245/EEC

**CE**  
CE EN 60950  
EN 55022 / EN 55024

**ISO**  
9001

**TSE**

**YERLİ ÜRETİM**

[www.erpateknoloji.com](http://www.erpateknoloji.com)

ERPA İLETİŞİM VE ELEKTRONİK SAN. VE TİC. LTD. ŞTİ.  
Kemeraltı Cad. Şefkat İş Hanı No: 1-3 Kat: 7 Karaköy / İstanbul  
Tel. : 0212 293 58 26 - Fax : 0212 293 47 69